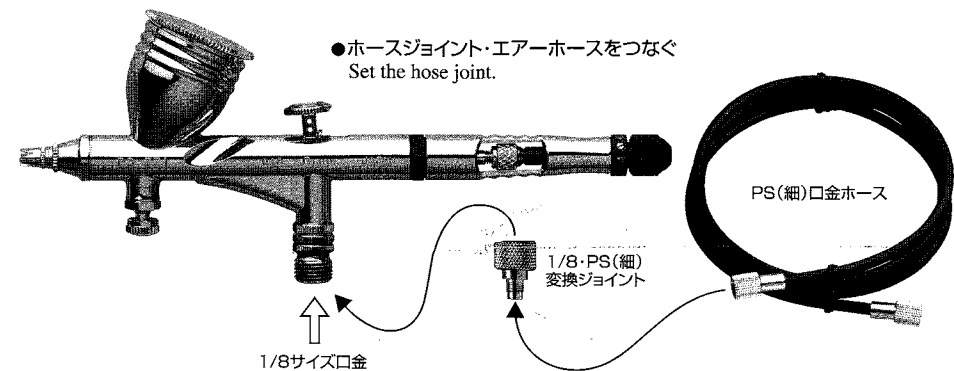


注意 CAUTION

- Mr. エアーやMr. リニアコンプレッサーを使う場合は、「取扱上の注意」をよく読んで下さい。
- 人、動物、まわりの物などに向けて吹かないで下さい。また、塗料がつくと落とせなくなりますので、新聞紙などでカバーするとともに、汚してもよい服装で作業を行って下さい。
- けがなどをする場合がありますので、むやみに分解しないで下さい。
- 塗料カップに塗料を入れたら、塗料がこぼれないようにカップを立ててご使用下さい。
- 置くときは、倒れないように、Mr. エアブラシスタンドをご利用下さい。
- Keep out of reach of children.
- Do not apply near fire.
- Leave windows open when applying paint indoors.

1 接続方法 Installation

★Mr. エアブラシ カスタムは、ひとつひとつのパーツの仕上げからこだわった、最上級カスタム仕様のホビー用エアブラシです。018の極細口径ノズルにより、繊細で精密なタッチでの吹き付け塗装をお楽しみいただけます。



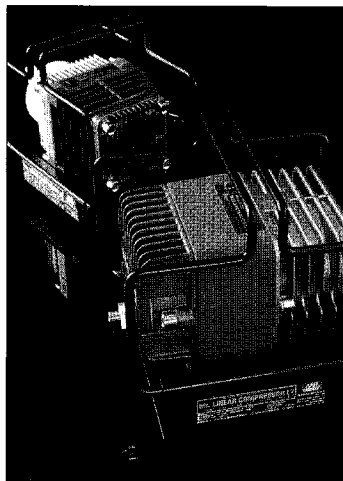
※この製品には、Mr. エアー (エアポンペ) 接続用のエア調整バルブは付属していません。エア調整バルブ・ネジセットは、部品請求でお申込み下さい。

★Mr. リニアコンプレッサーL5、L7、プチコンを使う場合

In case of using Mr. LINEAR COMPRESSOR

- Mr. リニアコンプレッサーL5、L7、プチコンの取扱説明書を参考にして、接続して下さい。
- Mr. リニアコンプレッサーは、音が静かで夜間の作業も安心な、エアブラシ専用のコンプレッサーです。
- 他社の市販コンプレッサーを使う場合は図を参照して下さい。

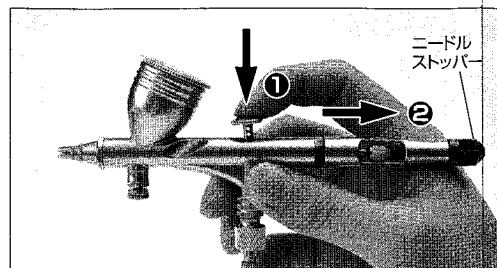
※エアジャストシステムを使用する場合、コンプレッサーからの空気圧は最高圧になるよう調整して下さい。



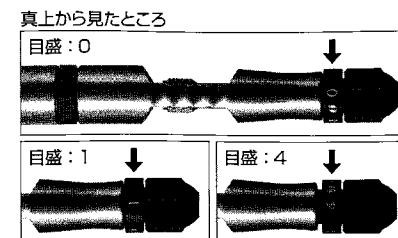
2 塗装 Painting

★操作 1 Operation 1

- ① ボタンを押すとエアが出ます。
Press the button down to get air out of the nozzle.
- ② ボタンを押したまま、後ろに引くと塗料が噴霧されます。
Draw the button back to start spraying. Fine or thick spraying depends on how deep you draw the button back.



●引き加減で細吹き・太吹きを調整できますので、ニードルストッパーの締め具合でボタンの引き加減を制御できます。(ニードルストッパーに刻印された0~4の数字を目安にしてください。全閉の位置から、2回転で最大の噴霧量になります)

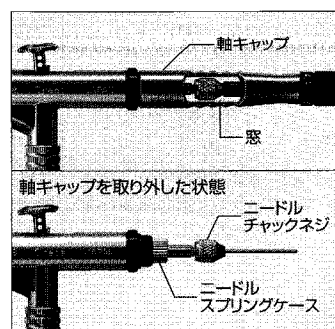


- ★一定した吹き付けパターンを設定する場合
- ボタンの引き位置を、ニードルストッパーをまわして最適位置にセットする。
- 押ボタンをセット位置までいっばいに引けば、常に一定した吹き付けができます。ただし、塗装面との距離は一定して下さい。

Turn the needle stopper to get the most suitable position for fixing the spraying pattern you want. Always draw the button to the fixed position and you can keep the same spraying pattern. Be careful to hold the nozzle with the same distance to the model while spraying.

★操作 2 Operation 2

- 軸キャップは、常に「窓」が真横に来る位置でセットしてください。取り外して、再度取り付けるときは、
 1. ニードルが最も先端の位置まで差し込まれているかを確認してください。
 2. ニードルスプリングケースを止まるどころまで締めてください。
 3. ニードルストッパーを少し緩めておいてください。 - 以上の点を確認した上で、止まるどころまで締めて、「窓」が真横に来る位置までゆっくりと締め込んでください。
- [注意] ニードルを取り外して、再度取り付ける際は、必ずニードルを最も先端まで差し込んでからニードルチャックネジで固定してください。ニードルが後ろから下がった位置で固定されていると、細吹きが出来なかったり、塗料がノズルから漏れたりします。



エアジャストシステム Air Adjust System

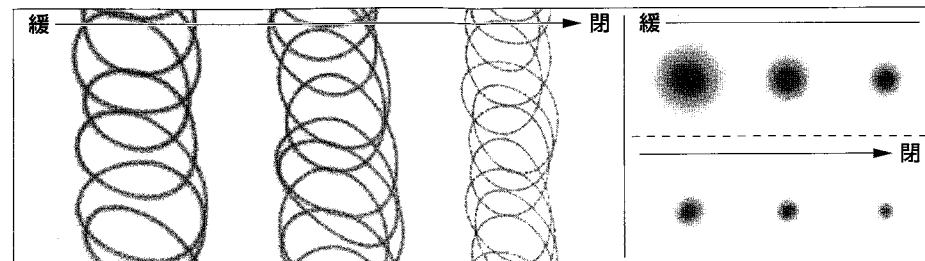


エアジャストシステムは、カップの下つまみをまわすことによって、圧力はそのまま、手もとで風量調節が可能です。(0~最大) メタリックカラーや乾燥の早い色材(風量を落とすことにより、乾燥を遅らせ、つまりにくくなる)、また、各種色材特性に合わせ、手もとで一番吹き出しやすい風量に調整でき、常に最適な条件で吹き付け作業ができるのが、この機構の特徴です。対象物からの距離、ニードル後退、を一定にし、さまざまに風量を変えて、その特性を実感して下さい。通常使用時は、全開にして使用して下さい。[注意] ツマミを全開する場合、必要以上にツマミを開くと内部のパッキンが破損します。ご注意ください。(写真参照)

The spray can be easily adjusted for metallic colors, quick drying paint, and other paint characteristics by simply controlling only airflow —no pressure adjustment is needed.

★Mr. エアブラシ カスタムを使用した吹き付け例 ★Sample of using Mr. AIR BRUSH CUSTUM

下図は、ニードルストッパーの締め具合を変化させた塗装見本です。



★塗料の希釈 ★How to dilute the paint

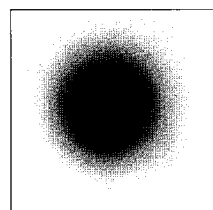
- Mr. カラーは、そのままでは濃すぎないので、Mr. カラー1に対してMr. うすめ液または、エアブラシ専用のMr. カラーレベルングうすめ液を2~3位加えてうすめて下さい。
- 水性ホビーカラーはうすめずにそのまま使えますが、塗りにくい場合は水性ホビーカラーうすめ液か水を5%位加えて下さい。水の場合、うすめすぎるとはじかれる事があります。
- 塗料はよく混ぜて使用して下さい。
- Mr. COLOR being took thick as it is, dilute it with Mr. COLOR THINNER or Mr. COLOR LEVELING THINNER.
- Mr. COLOR to THINNER is 1 to 2 or 3
- HOBBY COLOR can spray as it is.
- Stir up the paint well.

[注意]

塗料がクモの巣状に噴霧される場合は、まだ濃すぎるので、Mr. カラーにはMr. カラーうすめ液またはMr. カラーレベルングうすめ液を、水性ホビーカラーには水、又は水性ホビーカラーうすめ液(10%以内)を少しずつ加えてうすめると解消します。

[Note]

When the paint is spraying in a spider web pattern, it is still too thick. Resolve this problem by diluting Mr. COLOR with Mr. COLOR THINNER or Mr. COLOR LEVELING THINNER, and thinning it by slowly adding water or HOBBY COLOR THINNER (less than 10%) to HOBBY COLOR.

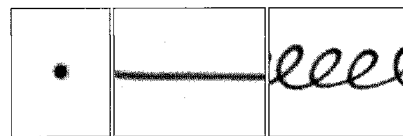


★広い面積を塗る場合

- エアを強めに出す。(エアジャストシステム使用)
- ニードルストッパーを左にまわし、押しボタン(ニードル)の後退量を大きくする。
- 塗装面からはなす。(約10cm)

★For the wide area spraying.

- Spray the air hard.
- Turn the needle stopper to the left.
- Keep away more than 10cm.



★細い線や小さな点を描く場合

- エアを弱めに出す。(エアジャストシステム使用)
- ニードルストッパーを右にまわし、押しボタン(ニードル)の後退量を小さくする。
- 塗装面に近づける。(約5mm)

★For a fine line and spot spraying.

- Squeeze the air.
- Turn the needle stopper to the right.
- Draw near up to 5mm.

塗装の注意

- 塗料をカップに入れてふたをします。(カップ6~7分目まで)
- いきなり塗らないで、テスト吹きをして噴霧の状態を確かめて下さい。また、吹き方の練習もして下さい。
- 濃く塗りたい場合は、一度に厚塗りしないで、2~3回に分けて、一回ずつ乾かしてから重ね塗りして下さい。
- ニードルキャップ内に塗料が付着するときれいに吹けない場合があります。その場合は、①テスト吹きをして塗料を吹きとばす。②筆にMr. カラーうすめ液を含ませて塗料を洗い流す。

Caution for spraying

- Pour the paint into the cup and cover with the cap. (Within sixty or seventy percent of the capacity.)
- Make a test spraying.
- For the thick painting, spray paint several times each after complete drying.
- In case of paint staying inside the needle cap, spraying may not work properly. To solve this, make a test spraying for cleaning the paint off or wash out the paint with brush and Mr. COLOR THINNER.